



INSTRUKCJA OBSŁUGI – KARTA GWARANCYJNA AR-605 Orteza stopowo-goleniowa, niska. Walker Clock

Szanowni Państwo,

dziękujemy za zakup naszego produktu, cenimy sobie zaufanie, którym nas obdarzyliście. Dolażyliśmy wszelkich starań aby nasz wyrób spełniał Państwa oczekiwania. Mamy nadzieję, że znacznie przyczyni się do poprawy komfortu oraz prawidłowego procesu leczenia pooperacyjnego i zachowawczego urazów stopy i stawu skokowego. Będzie produktem znacznie ułatwiającym życie codzienne pomimo procesu leczenia kontuzji/urazu. Przed użytkowaniem prosimy o zapoznanie się z niniejszą instrukcją obsługi. Możliwość zastosowanie wyrobu bezwzględnie należy skonsultować z lekarzem specjalistą. Poprawna aplikacja jest niezbędna dla Twojego bezpieczeństwa i pełnej funkcjonalności produktu.

Zastosowanie wyrobu: Orteza stopowo-goleniowa **Walker Clock** przeznaczona jest dla osób z urazami stopy oraz stawu skokowego.

Zapewnia ochronę i stabilizację w przypadku urazów tkanek miękkich okolicy stawu skokowego, skręceń 2 i 3 stopnia, pęknięć kości, doleczenia stabilnych złamań okolicy stawu skokowego i śródstopia. Znajduje również zastosowanie w stabilizacji pooperacyjnej, jako unieruchomienie z możliwością doleczenia w wybranym zakresie terapeutycznym. Stanowi doskonałą alternatywę do tradycyjnego unieruchomienia gipsowego, zdecydowanie poprawiając komfort użytkownika. Dzięki zintegrowanej pompce gwarantuje dostosowanie kompresji do stanu chorobowego pacjenta redukując możliwość wystąpienia krwiaków oraz obrzęków. Gwarantuje możliwość regularnej oceny wizualnej kontuzji oraz utrzymanie kończyny w należytym stanie higienicznym. Dzięki lekkiej konstrukcji **Walker Clock** nie obciąża kończyny, a zastosowana miękka wyściółka pneumatyczna gwarantuje wysoki komfort użytkownika. Ponadto szyny z zegarami umożliwiają ograniczenie (regulację) zgięcia podszewowego i grzbietowego. Sposób zakładania na odwrocie niniejszej instrukcji.

Właściwości wyrobu: Konstrukcja szynowa w kształcie buta wykonana z lekkiego tworzywa. Oddychający materiał gwarantuje prawidłową cyrkulację powietrza. Profilowane, komfortowe krawędzie boczne w celu redukcji ucisku na łydkę. Wyposażona w system pasów obwodowych w celu indywidualnego dopasowania siły stabilizacji. Wyściółka pneumatyczna wykonana z delikatnego materiału, zapobiegającego otarciom, wyposażona w zintegrowaną pompkę. Podeszwa anty-poślizgowa o specjalnie zaprojektowanym kształcie wspomagającym w naturalnym i stabilnym chodzie. Podeszwa wyposażona w poduszkę powietrzną „na pięcie” pochłaniającą energię, w celu zmniejszenia wstrząsów i większego komfortu użytkownika. Szyny boczne z zegarami umożliwiającymi unieruchomienie w wybranym zakresie. Regulacja zegarów w zakresie 0° – 90° (co 10°). W zestawie indywidualnie regulowana osłona palców.

Parametry techniczne: Waga: do 850g w zależności od rozmiaru **Kolor:** czarny **Uniwersalna na prawą i lewą nogę.**

⚠ Przeciwwskazania i zalecenia: Nie należy stosować w przypadku otwartych ran, zmian skórnych tj. otarcia, odgniecenia, odparzenia, zmiany troficzne, egzemy oraz owrzodzenia skóry. Nie wolno stosować w przypadku otwartych lub niestabilnych złamań. Nie stosować ortozy po uprzednim zastosowaniu maści lub żeli rozgrzewających. Osoby z zaburzeniami czucia oraz diabetycy muszą być regularnie monitorowane przez lekarza specjalistę w trakcie użytkowania ortozy. Przed zastosowaniem należy bezwzględnie skontaktować się z lekarzem specjalistą, rehabilitantem lub fizjoterapeutą.

⚠ Uwagi i ostrzeżenia: W celu uniknięcia wypadku należy zachować szczególną ostrożność przy przemieszczaniu się po mokrych lub śliskich powierzchniach. Wyrób musi być prawidłowo założony tzn. wszystkie pasy obwodowe solidnie dopięte, komory powietrzne prawidłowo napompowane aby gwarantować prawidłową stabilizację kończyny - użytkowanie rozpiętej ortozy grozi wypadkiem!. Zawiasy boczne z zegarami z wsuniętymi kółkami blokującymi (zegary zamknięte zewnętrzną osłoną zapobiegającą wypadaniu kółków blokujących).

W przypadku wystąpienia odurzenia lub objawów bólowych w obrębie działania ortozy należy niezwłocznie skontaktować się z lekarzem specjalistą, rehabilitantem lub fizjoterapeutą. Nie wolno nadmiernie pompować komór powietrznych, może to doprowadzić do występowania krwiaków, obrzęków, bólu zbyt mocno uciśniętej kończyny. Należy kontrolować zmiany skórne, w przypadku ich wystąpienia należy zmniejszyć poziom powietrza w komorach. Aby wyrób spełniał prawidłowo swoją funkcję musi być właściwie dobrany pod względem rozmiaru. Czas stosowania produktu jest ściśle związany z rodzajem oraz charakterem dysfunkcji i jest określany przez lekarza specjalistę, rehabilitanta lub fizjoterapeutę.

Przygotowanie do użycia: Wyjąć ortezę z opakowania. Postępować zgodnie z instrukcją użycia rysunkowo-opisową (na odwrocie) niniejszej instrukcji.

Zakończenie użytkowania: Po zakończeniu użytkowania należy wypuścić powietrze z wyściółki pneumatycznej, zapiąć w prawidłowych pozycjach pasy obwodowe. Ortezę należy przechowywać w suchym miejscu z dala od ognia oraz ostrych przedmiotów. Nie należy pozostawiać ortozy w dużym nasłonecznieniu (szczególnie napompowanej), wzrost temperatury powietrza w środku (a tym samym ciśnienia) może doprowadzić do rozerwania wyściółki pneumatycznej.

Sposób konserwacji: Wyściółkę należy czyścić gąbką delikatnie zamoczoną w ciepłej wodzie z dodatkiem łagodnego detergentu np. mydła, unikając nadmiernego przemoczenia. Pamiętaj aby dobrze spłukać, ponieważ pozostałości mydła mogą powodować podrażnienia skóry. Nie chlorować, nie prać chemicznie, nie wykręcać, nie szorować. Suszyć z dala od sztucznych źródeł ciepła, nie suszyć suszarką. Suszyć w postaci rozłożonej. Nie prasować. Korpus czyścić wilgotną ściereczką.

Zaprzestanie używania wyrobu: W przypadku widocznych uszkodzeń mechanicznych, zużycia materiału należy przestać użytkować wyrób.

Każdy poważny **incydent** związany z wyrobem należy zgłosić do producenta, Urzędu Rejestracji Produktów Leczniczych, Wyrobów Medycznych i Produktów Biobójczych

KARTA GWARANCYJNA:

Do karty należy bezwzględnie dołączyć dowód zakupu

Data sprzedaży	Pieczęć i podpis sprzedawcy
Nr zlecenia NFZ	
Nr partii	

1. Firma ARMEDICAL Sp. z o.o., 42-520 Dąbrowa Górnicza, al. Zwycięstwa 75, udziela niniejszym zwyczajowo 12-miesięcznej gwarancji na produkty objęte niniejszym dokumentem. W przypadku wprowadzenia produktu do systemu refundacji ze środków publicznych producent udziela 18 miesięcznego okresu gwarancji. Okres gwarancji liczony jest od dnia zakupu produktu przez Użytkownika. Gwarancja jest ważna wyłącznie na terytorium Rzeczypospolitej Polskiej.
2. W okresie gwarancji ARMEDICAL Sp. z o.o. zobowiązuje się dokonać niezbędnych napraw, w celu przywrócenia produktu do prawidłowego funkcjonowania w terminie do 14 dni od daty otrzymania reklamowanego towaru.
3. ARMEDICAL Sp. z o.o. zastrzega sobie prawo wymiany produktu na wolny od wad, w przypadku, gdy uzna, że koszty naprawy czynią ją nieopłacalną.
4. W przypadku stwierdzenia, iż wyrób funkcjonuje nieprawidłowo, należy bezwzględnie skontaktować się z punktem, w którym dokonano zakupu lub wysłać na adres producenta.
5. Gwarancją nie są objęte uszkodzenia powstałe na skutek czynników mechanicznych, tj. np. siłowe przekreślenie zaworu, przecięcie materiału wyściółki oraz taśm obwodowych lub uszkodzenie ortozy na skutek jej upadku z wysokości, kopnięcia w twardą przeszkodę. Gwarancja nie obejmuje przedmiotu sprzedaży w zakresie elementów zużywalnych w toku normalnej eksploatacji tj. zarysowań, zadrapań, wycierania się podeszwy.
6. Gwarancja nie obejmuje w przypadku stosowania ortozy niezgodnie z jej przeznaczeniem lub niezgodnie z instrukcją obsługi a także nie stosowanie się do punktu „sposób konserwacji”. Zbytne zawilgocenie i pozostawienie w wilgotnym pomieszczeniu może doprowadzić to zapleśnienia materiału.
7. Gwarancja nie obejmuje wad wynikłych na skutek samowolnych, dokonywanych przez Użytkownika lub inne osoby nieupoważnione napraw, przeróbek lub zmian konstrukcyjnych w wyrobie.
8. Gwarancja jest ważna tylko i wyłącznie z dowodem zakupu i niniejszą kartą gwarancyjną.
9. Reklamację należy zgłaszać tylko i wyłącznie w formie pisemnego protokołu reklamacyjnego określającego rodzaj stwierdzonych wad wraz z okolicznościami ujawnienia się wady. W przypadku nie dochowania warunków zgłaszania reklamacji określonych w niniejszej instrukcji wyłącza odpowiedzialność gwaranta.

SYMBOLE:



Wyrób medyczny Zapoznaj się z instrukcją Producent Wyrób spełnia wymagania UE Ostrzeżenie Nr dato / serii Data produkcji m-c/rok Nadaje się do recyklingu Selektywna zbiórka odpadów

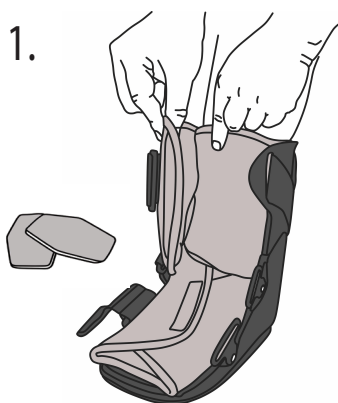


ARMEDICAL Sp. z o.o.

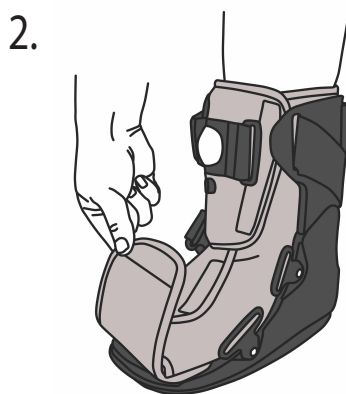
al. Zwycięstwa 75, 42-520 Dąbrowa Górnicza, Polska
tel.fax: +48 32 261 71 36, +48 783 001 111
www.armedical.pl, e-mail: biuro@armedical.pl



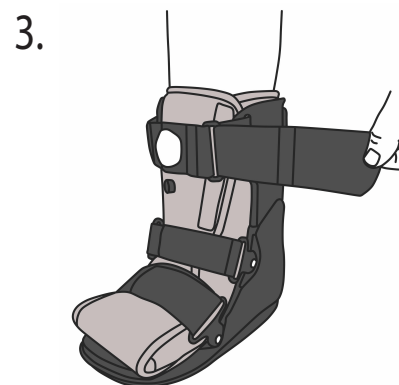
Instrukcja zakładania



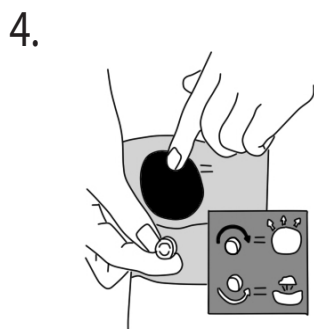
1. Otwórz wyściółkę poprzez rozpięcie taśm obwodowych i rzepów. Włóż dołączone podkładki do wyściółki aby uzyskać lepsze dopasowanie anatomiczne. Umieść stopę i nogę w ortezie. Owiń, zapnij wyściółkę.



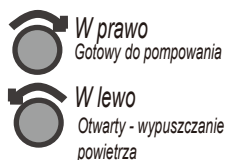
2. W razie potrzeby przypnij rzepami osłonę palców do wyściółki



3. Przełóż pasy obwodowe przez podłużne otwory i je zapnij. Zapnij pasy stopy, kostki i łydki. Dopnij pasy, aż będą wygodnie dopasowane.



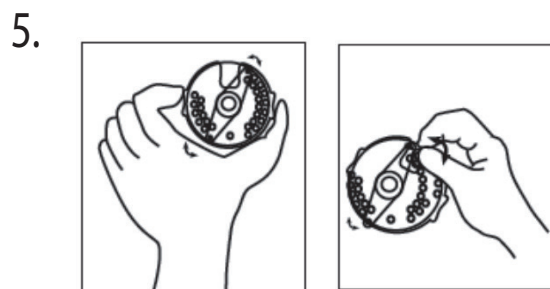
Pompuj uciskając palcami.



W prawo
Gotowy do pompowania

W lewo
Otwarty - wypuszczanie powietrza

Zawór przekręcamy do delikatnego oporu!
NIE przekręcić!!!



- 1) Obróć pokrywę zegara tak, aby można było wyjąć kołek blokujący.
- 2) Po wyjęciu kołka blokującego, ustaw wymagany zakres roboczy. Następnie włóż kołek blokując zegar na żądanej wartości.
- 3) Po zakończeniu obróć pokrywę i zamknij ją.

4. Używanie zaworu powietrznego: Upewnij się, że okrągły zawór jest zamknięty, obracaj zawór zgodnie z ruchem wskazówek zegara, aż będzie zamknięty. Pompuj pompką uciskając palcami, aż poczujesz ciśnienie w wyściółce pneumatycznej. W celu wypuszczenia powietrza, obróć okrągły zawór przeciwnie do ruchu wskazówek zegara i odczekaj 15 sekund, aż powietrze zostanie uwolnione.

UWAGA PRZECZYTAJ - Ostrzeżenie!!!

Ten wyrób jest przeznaczony do użytku wyłącznie pod nadzorem lekarza. Jeśli podczas korzystania z ortezy wystąpi jakikolwiek ból, obrzęk, zmiany skórne, zmiany czucia lub jakiekolwiek nietypowe objawy, natychmiast skonsultuj się z lekarzem.